

**MIEJSKI ZAKŁAD WODOCIĄGÓW  
I KANALIZACJI SPOŁKA Z O.O.**  
ul. Wodociągowa 1A 77-400 ZŁOTÓW  
tel./fax: 67 263 25 25, 67 263 34 20  
NIP 767 10 28 360 REGON 570231293  
SĄD REJONOWY IX WYDZ. KRS w POZNANIU  
Nr KRS: 0000140014  
Nr rejestrowy BDO 000094371

Złotów, dnia 10.05.2022r.

L.dz. 735/.1./DT-EK/22

Wg rozdzielnika

### **„ZAPYTANIE O CENĘ”**

**Zamawiający:** Miejski Zakład Wodociągów i Kanalizacji Sp. z o.o.,  
ul. Wodociągowa 1A , 77-400 Złotów, NIP 767-10-28-360, REGON 570231293, Sąd  
Rejonowy IX Wydz. KRS w Poznaniu, Nr KRS: 0000140014,  
Nr rejestrowy BDO 000094371, strona internetowa: [www.wodociagi.zlotow.pl](http://www.wodociagi.zlotow.pl)  
e-mail: [sekretariat@wodociagi.zlotow.pl](mailto:sekretariat@wodociagi.zlotow.pl) tel. 67 263 2525, wew. 101

**Przedmiotem zamówienia jest usługa w zakresie:**

modernizacji obudowy studni nr 9 (istniejąca obudowa na odwrocie). Wskazana jest wizja lokalna przed złożeniem oferty. Rozpoczęcie usługi może nastąpić po podpisaniu umowy. Prosimy o określenie koniecznego czasu od daty podpisania umowy na zakończenie usługi. Wykonanie usługi – IV kwartał 2022 roku.

Zapłata wynagrodzenia nastąpi w terminie do 14 dni od daty wpływu kompletnej faktury wraz z protokołem odbioru. Prosimy o złożenie oferty cenowej netto i brutto w złotych. Zamawiający zastrzega sobie prawo swobodnego wyboru oferty lub unieważnienia przetargu nieograniczonego bez podania przyczyny. Integralną częścią umowy będzie „Oferta cenowa”. Cena musi zawierać wszelkie koszty związane z realizacją przedmiotu zamówienia. Oferty prosimy składać w terminie do 14.06.2022r., do godz. 11<sup>00</sup> z zaznaczeniem na kopercie „Studnia nr 9”, dopuszczamy złożenie oferty na adres e-mail: [sekretariat@wodociagi.zlotow.pl](mailto:sekretariat@wodociagi.zlotow.pl) Otwarcie ofert nastąpi dnia 14.06.2022 roku o godz. 12<sup>30</sup> w siedzibie zamawiającego. Upoważnionym do przyjmowania pytań i udzielania odpowiedzi jest Dyrektor Techniczny numery telefonu centrali 67 263 2525 lub 67 263 3420, wewnętrzny 105 lub telefon komórkowy 664970082 oraz Jerzy Michalski tel. 602434369 lub 67 263 3430 w. 106, e-mail: [suw@wodociagi.zlotow.pl](mailto:suw@wodociagi.zlotow.pl)

**Uwaga !**

W związku z ruchomymi cenami na materiały „dopuszczamy” dodatkowe wynagrodzenie po wykazaniu różnicy kosztu materiału między kalkulacją do oferty, a rzeczywistym zakupem w okresie wykonywania robót (na podstawie faktur zakupu). Aby skorzystać z tego „dopuszczenia” należy załączyć ceny materiałów użyte do kalkulacji ofertowej. Podobną zasadę „dopuszczamy” w pozostałych bezpośrednich czynnikach produkcji.

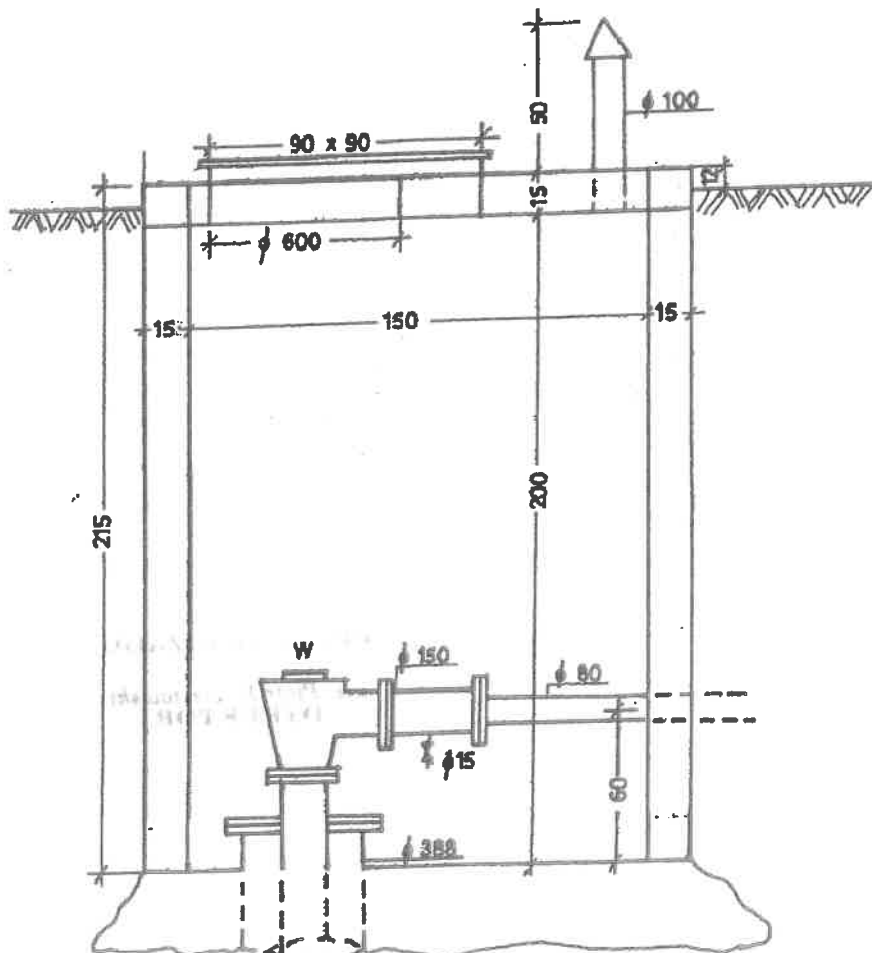
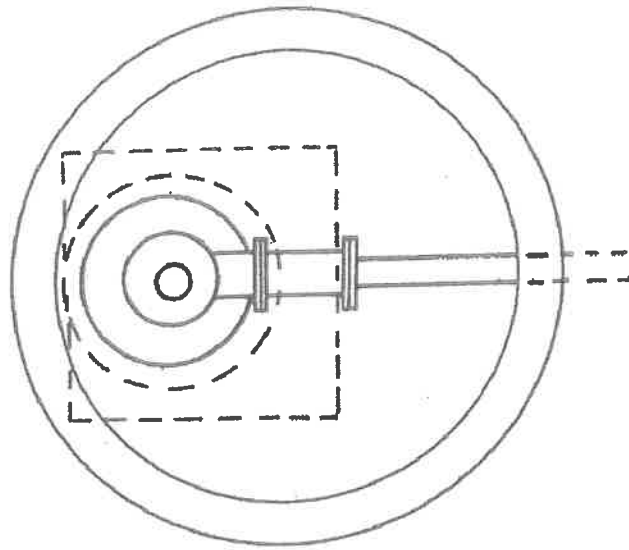
Z poważaniem

**PREZES ZARZĄDU**

*inż. Piotr Fowiertowski*  
**DYREKTOR**

# PLAN I PRZEKRÓJ OBUDOWY STUDNI NR 9

Skala 1:25



Załącznik nr 15